



## Паспорт

**Корпус щита этажного ЩЭ-2-6 кв. (1000X580X135) IP31 без СО серия STANDART**

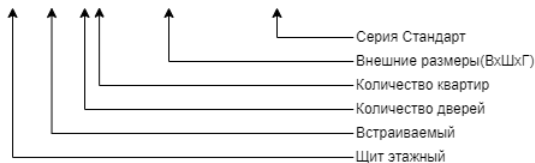
### НАЗНАЧЕНИЕ

Настоящий паспорт предназначен для ознакомления с техническими данными, устройством, указаниями мер безопасности, условиями хранения щитов этажных ЩЭ.

Щит этажный используется для сборки этажных распределительных щитов, предназначенных для приема, учёта и распределения электроэнергии в жилых и общественных зданиях, а также для защиты отходящих линий при перегрузках и коротких замыканиях.

### ОБОЗНАЧЕНИЕ АРТИКУЛА

ЩЭ В 3 6 - 1009313 - СТД



### ТЕХНИЧЕСКИЕ ХАРАКТЕРИСТИКИ

Наименование параметра/Исполнение	ЩЭВ 2	ЩЭВ 3	ЩЭВ 4	ЩЭВ 5	ЩЭВ 6
Количество квартир	2	3	4	5	6
Номинальное напряжение, В	230/400				
Номинальный ток, А	125				
Количество автоматов в распределительном отсеке, модулей	40				
Габариты ВхШхГ, мм	1000x580x135				
Габариты внутренние ВхШхГ, мм	900x480x135				
Рекомендуемые размеры ниши ВхШхГ (мин/макс), мм	910x490x130 / 980x560x(130 и более)				
Масса, кг	10				
Тип защитного покрытия	Порошковая краска, шагрень				
Цвет защитного покрытия	RAL 7035				
Степень защиты, IP	31				
Толщина металла (корпус/двери), мм	1,0/0,8				
Угол открытия дверей, град.	100°				
Тип установки	встраиваемый				



## **УСТРОЙСТВО**

Сварной металлический корпус щита состоит из трех отсеков: учетного, распределительного, отсека слаботочного оборудования.

В учетном и распределительных отсеках размещены DIN-рейки для крепления счетчиков (по количеству квартир) и модульной аппаратуры.

В распределительном отсеке установлены DIN-рейки для аппаратов групповых линий и элементы для установки шин нулевых (N) и защитных (PE).

Отсек слаботочного оборудования снабжен перфорированными профилями для прокладки теле- и радиосетей, домофонов, интернета, сетей охранной сигнализации, телефонных линий и т.п.

Съемная монтажная рама с креплениями для автоматики и для счетчиков позволяет удобно осуществить монтаж оборудования, а затем установить ее в уже смонтированный в нише корпус.

## **УКАЗАНИЕ МЕР БЕЗОПАСНОСТИ**

Монтаж, подключение и эксплуатация щитов должны производиться в соответствии с документами: «Правила технической эксплуатации электроустановок потребителей», «Межотраслевые правила по охране труда (правила безопасности) при эксплуатации электроустановок» и осуществляться только квалифицированным электротехническим персоналом. Возможность использования щитов в условиях, отличных от указанных в разделе УСЛОВИЯ ЭКСПЛУАТАЦИИ, должна согласовываться с изготовителем.

Монтаж и осмотр щитов производится при снятом напряжении.

## **УСЛОВИЯ ЭКСПЛУАТАЦИИ**

Диапазон рабочих температур от минус 35 до плюс 55°C (без выпадения росы и инея). Высота монтажной площадки над уровнем моря не более 2000 м. Относительная влажность не более 50% при температуре плюс 40°C. Механические воздействующие факторы – по группе МЗ ГОСТ 30631.

## **ТРАНСПОРТИРОВАНИЕ И ХРАНЕНИЕ, СВЕДЕНИЯ ОБ УТИЛИЗАЦИИ**

Транспортировать упакованный щит в гофрокартон или воздушно-пузырьковую пленку можно всеми видами транспортных средств (железнодорожный, автомобильный и т.д.) в соответствии с действующими на данном виде транспорта правилами при температуре воздуха от минус 50 до 50°C.

Хранение щитов осуществляется в упаковке изготовителя в помещении с естественной вентиляцией при температуре окружающего воздуха от минус 45 до плюс 70°C и относительной влажности 60-70%.

Транспортирование и хранение упакованных щитов должно исключать возможность непосредственного воздействия на них атмосферных осадков и агрессивных сред.

Щиты после окончания срока службы подлежат разборке и передаче организациям, которые перерабатывают черные и цветные металлы.

Опасных для здоровья людей и окружающей среды веществ и металлов в конструкции щитов нет.



## КОМПЛЕКТНОСТЬ

1. Паспорт- 1шт.
2. Корпус в сборе – 1шт.
3. DIN-рейки распределительного и учетного отсека.
4. Болт распорный – 4шт.
5. Замок металлический – 2шт.
6. Зашелка пластиковая – 1шт.
7. Окно учета пластиковое – по количеству квартир.
8. Съёмная монтажная рама – 1шт.
9. Усиленные петли - на каждой двери.

## ГАРАНТИЙНЫЕ ОБЯЗАТЕЛЬСТВА

Срок службы – 25лет. Гарантийный срок - 3 года со дня ввода в эксплуатацию, но не более 3,5 лет со дня отгрузки щитов потребителю при соблюдении условий эксплуатации, хранения, транспортирования и монтажа.

Дата производства \_\_\_\_\_

Штамп технического контроля изготовителя:

Дата продажи \_\_\_\_\_

**Изготовитель:** ООО «ЭйБиСи-Энерджи» 346886, Ростовская область,  
г. Батайск, ул. Производственная, дом 5 Е  
ОГРН 1156181001657 / ИНН 6141047806 / КПП 614101001  
р/с 40702810800200001711 в ФИЛИАЛЕ N 2  
ОАО КБ "ЦЕНТР-ИНВЕСТ" г. Батайск  
БИК 046029716 / к/с 30101810700000000716  
Тел.:(863)303-48-00  
E-mail: info@abc-energy.ru, [www.abc-energy.ru](http://www.abc-energy.ru)

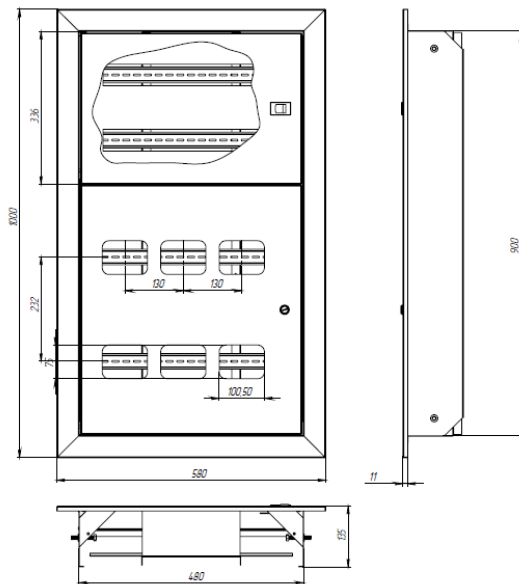


Рис.1 Общий вид.

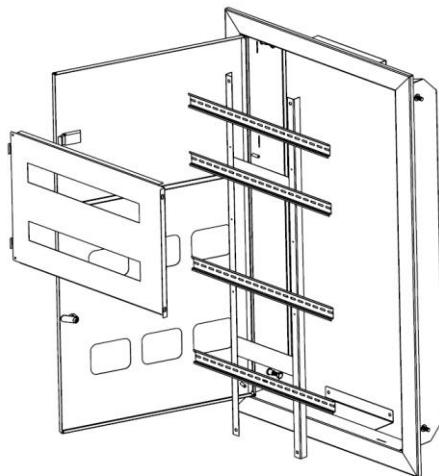


Рис.2 Вид с разнесенными деталями.